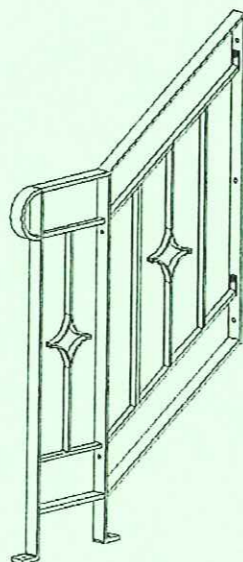




Ce document a été numérisé par le CRDP
d'Alsace pour la Base Nationale des Sujets
d'Examens de l'enseignement
professionnel

DOSSIER TECHNIQUE

EP1



Ce dossier comprend :

- Page de présentation FOLIO DT 1/7
- Plan de masse FOLIO DT 2/7
- Plan de rez de chaussée FOLIO DT 3/7
- Plan de repérage FOLIO DT 4/7
- Nomenclature FOLIO DT 5/7
- Plan sous ensemble 01 FOLIO DT 6/7
- Plan sous ensemble 02 FOLIO DT 7/7

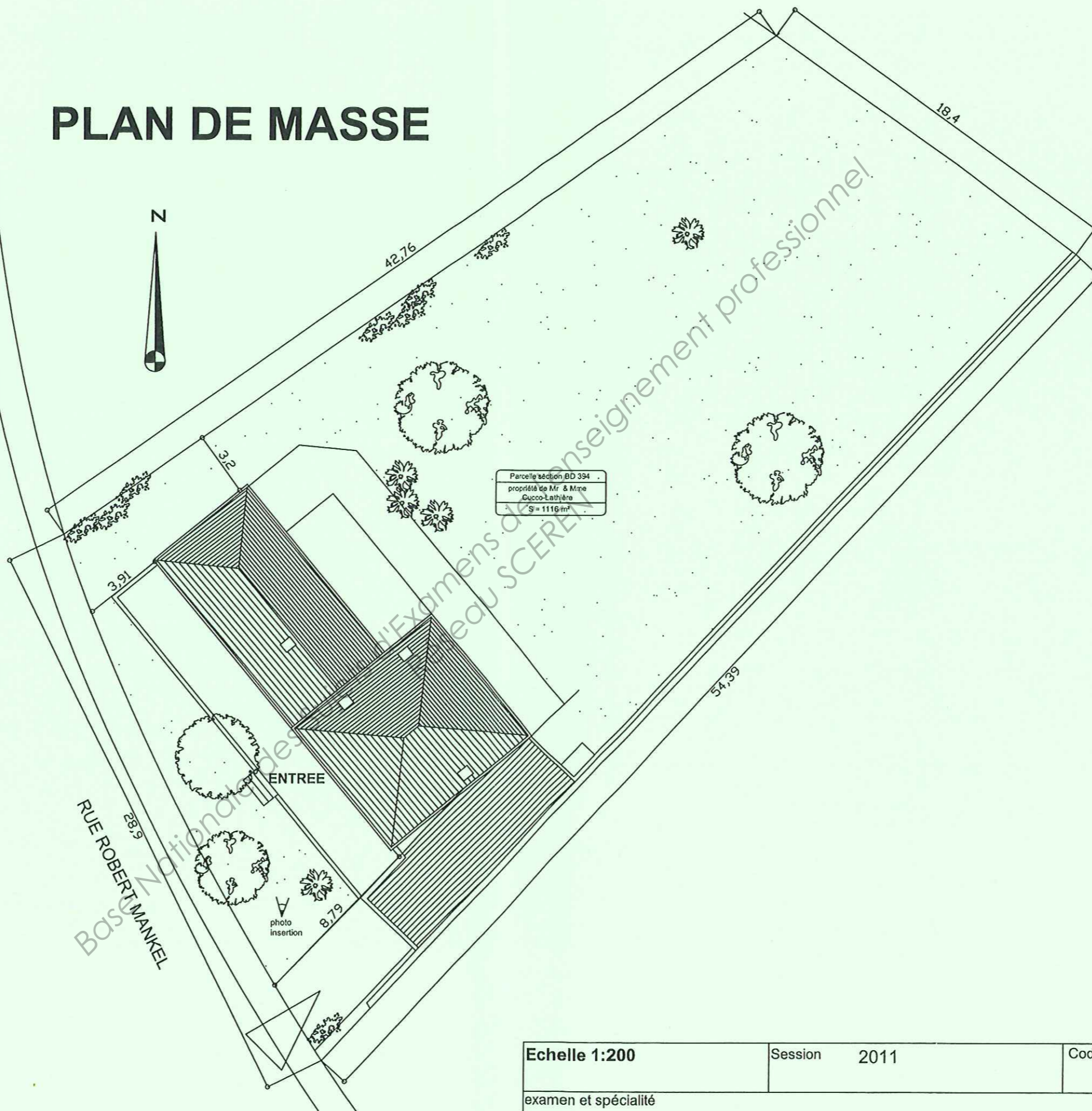


RAMPE D'ESCALIER

Les candidats doivent rendre l'intégralité des documents à l'issue de la composition

		Session	Code	
		2011	10 042/10 043	
Examen et spécialité				
CAP SERRURIER METALLIER				
Intitulé de l'épreuve				
EP1 .				
Type :	Facultatif : date et heure	Durée	Coefficient	N° de page / total
				DT 1/7

PLAN DE MASSE



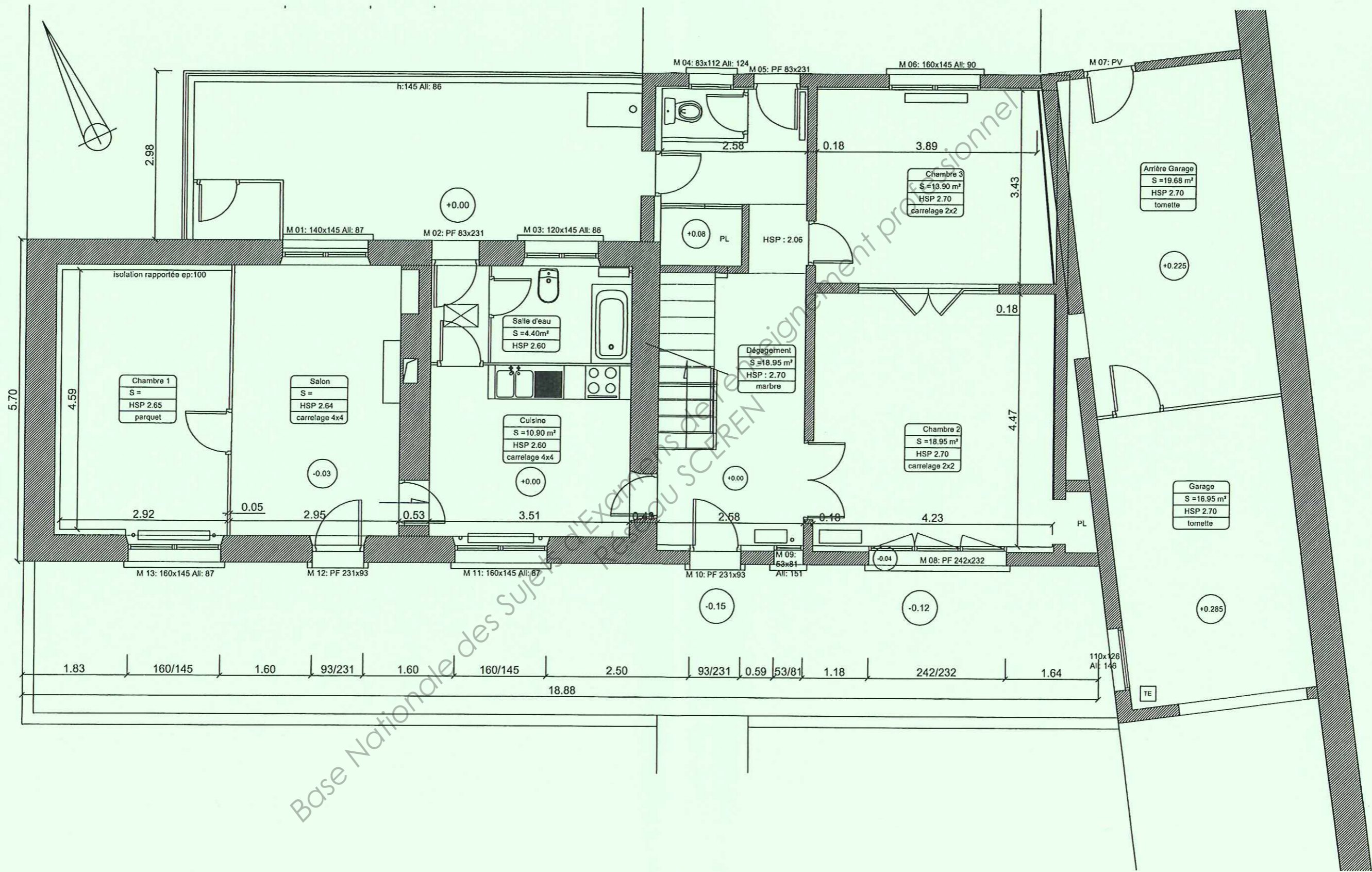
Echelle 1:200

Session 2011

Code 10 042/10 043/10 044

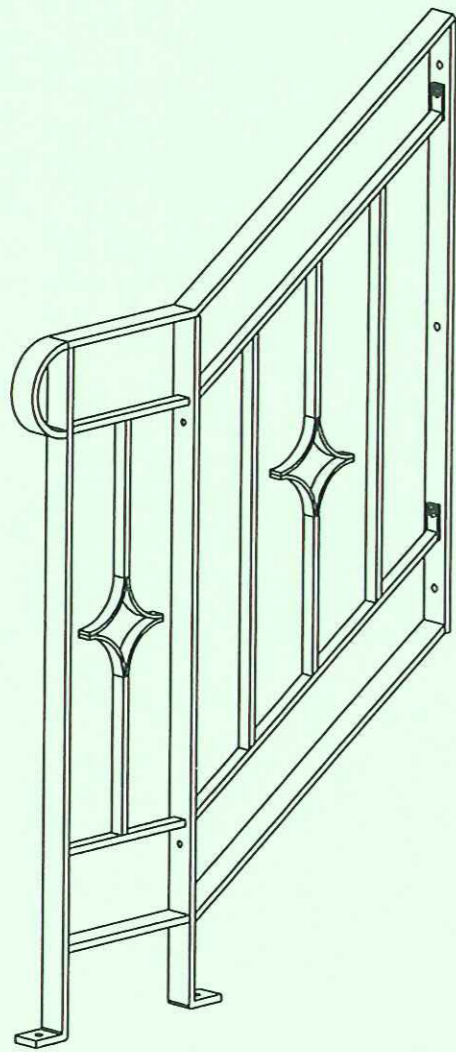
examen et spécialité
CAP SERRURIER METALLIER

N° de page / total
DT 2/7

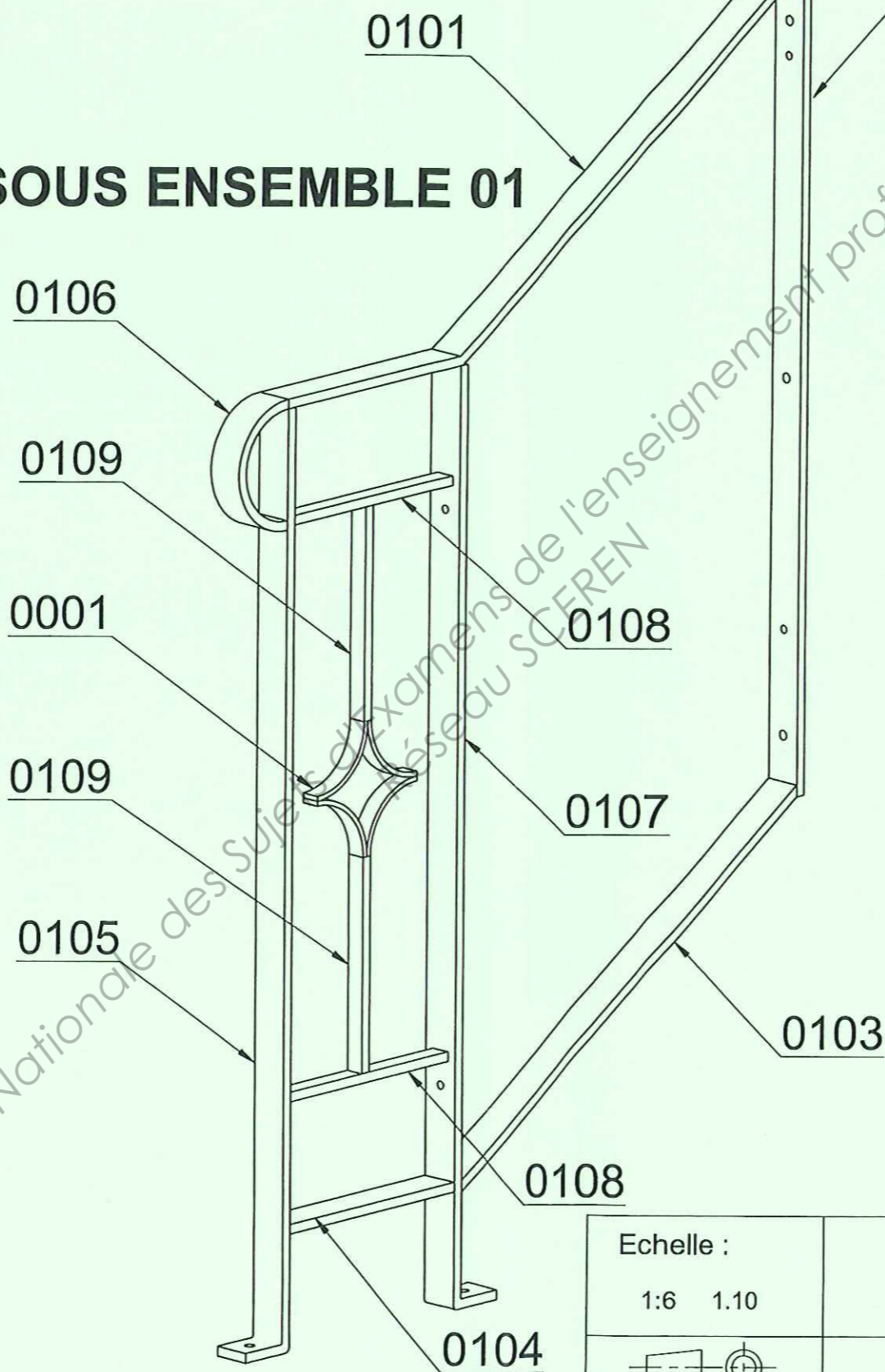


PLAN DE REZ DE CHAUSSEE

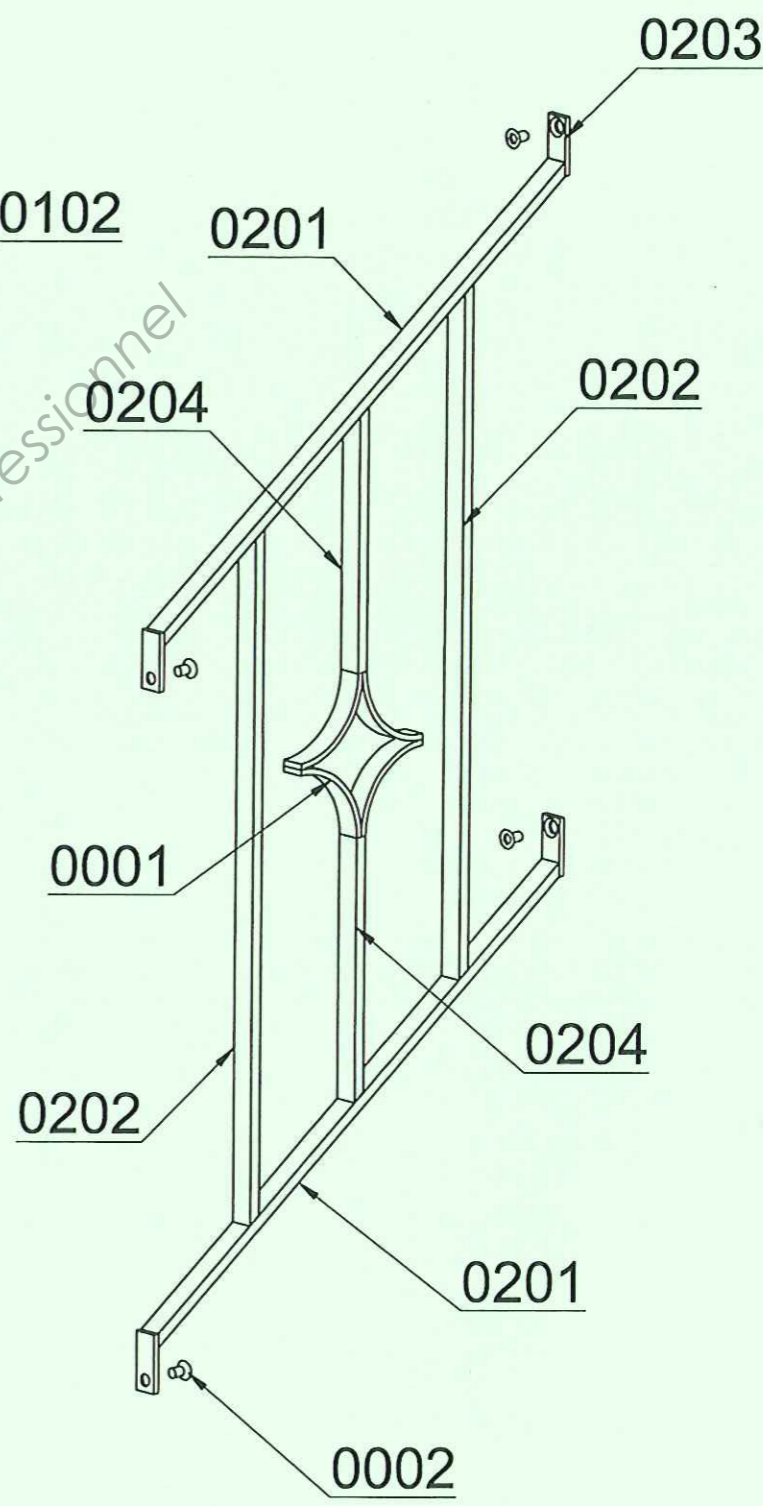
Echelle 1:75	Session 2011	Code 10 042/10 043/10 044
examen et spécialité CAP SERRURIER METALLIER		N° de page / total DT 3/7



SOUS ENSEMBLE 01



SOUS ENSEMBLE 02



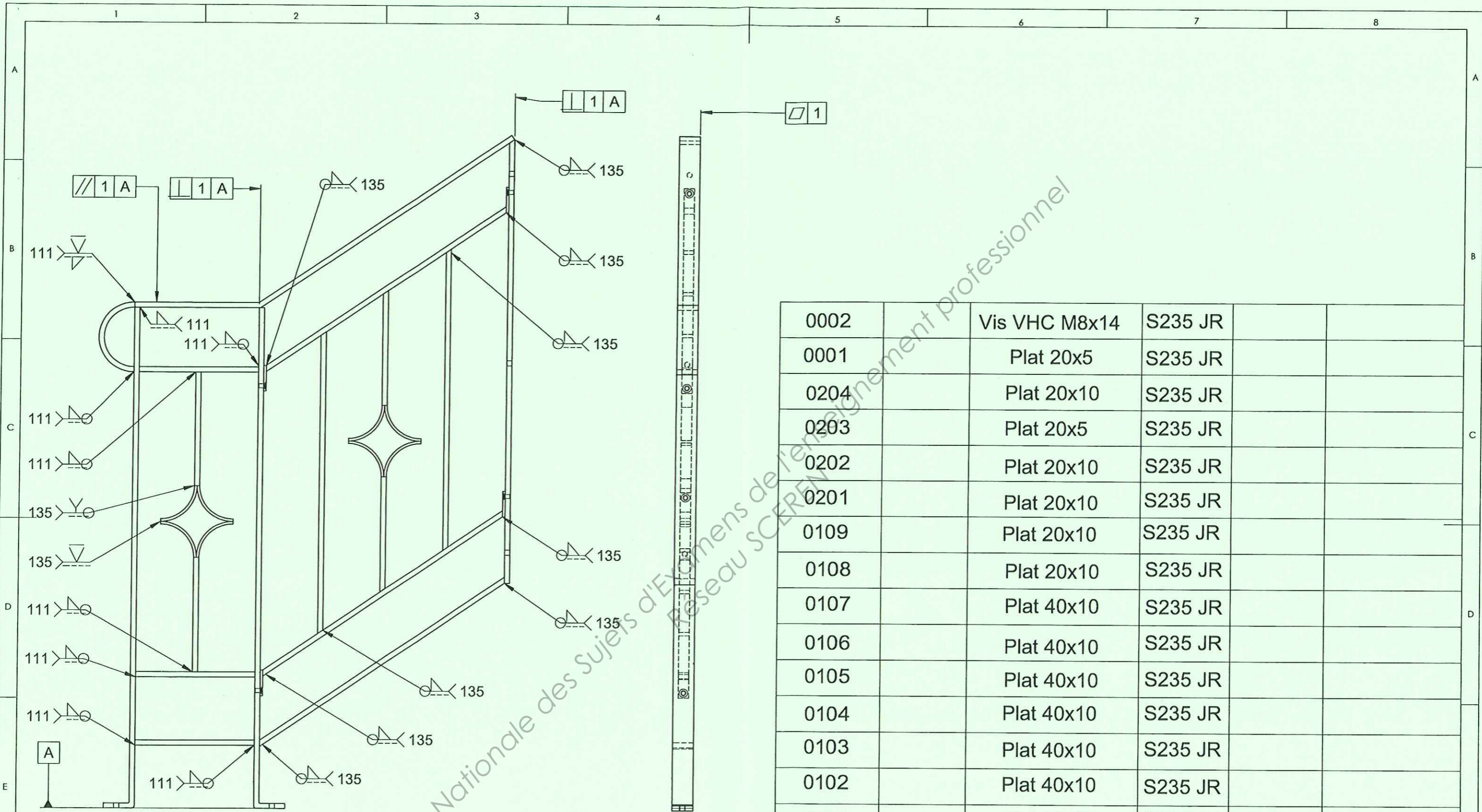
Base Nationale des Sujets d'Examens de l'enseignement professionnel
Niveau SCÉREN

Echelle :
1:6 1.10
FOLIO DT 4 / 7

RAMPE D'ESCALIER

Dossier technique

C.A.P. Serrurier Métallier Session 2011

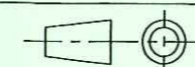


0002		Vis VHC M8x14	S235 JR		
0001		Plat 20x5	S235 JR		
0204		Plat 20x10	S235 JR		
0203		Plat 20x5	S235 JR		
0202		Plat 20x10	S235 JR		
0201		Plat 20x10	S235 JR		
0109		Plat 20x10	S235 JR		
0108		Plat 20x10	S235 JR		
0107		Plat 40x10	S235 JR		
0106		Plat 40x10	S235 JR		
0105		Plat 40x10	S235 JR		
0104		Plat 40x10	S235 JR		
0103		Plat 40x10	S235 JR		
0102		Plat 40x10	S235 JR		
0101		Plat 40x10	S235 JR		

Repère	Nombre	Désignation	Matière	Débit	Observation
--------	--------	-------------	---------	-------	-------------

Echelle :
1:7

RAMPE D'ESCALIER

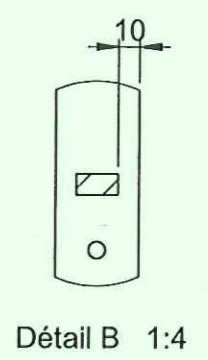
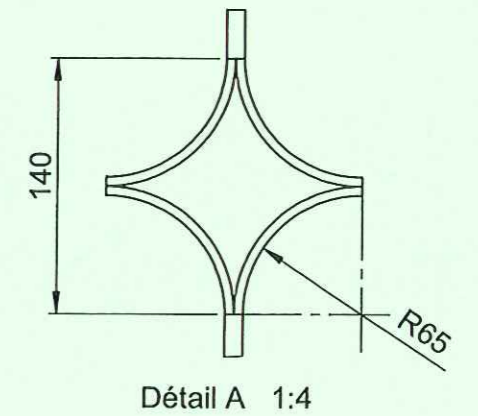
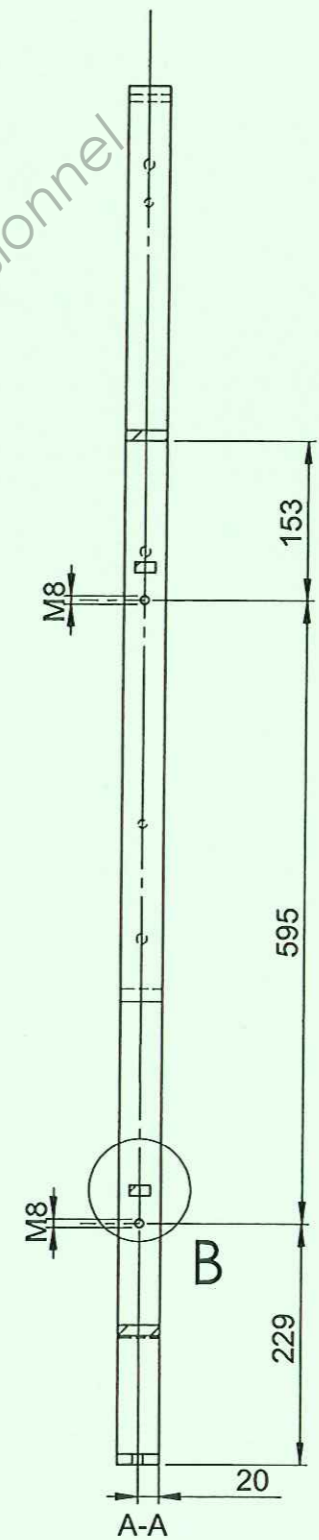
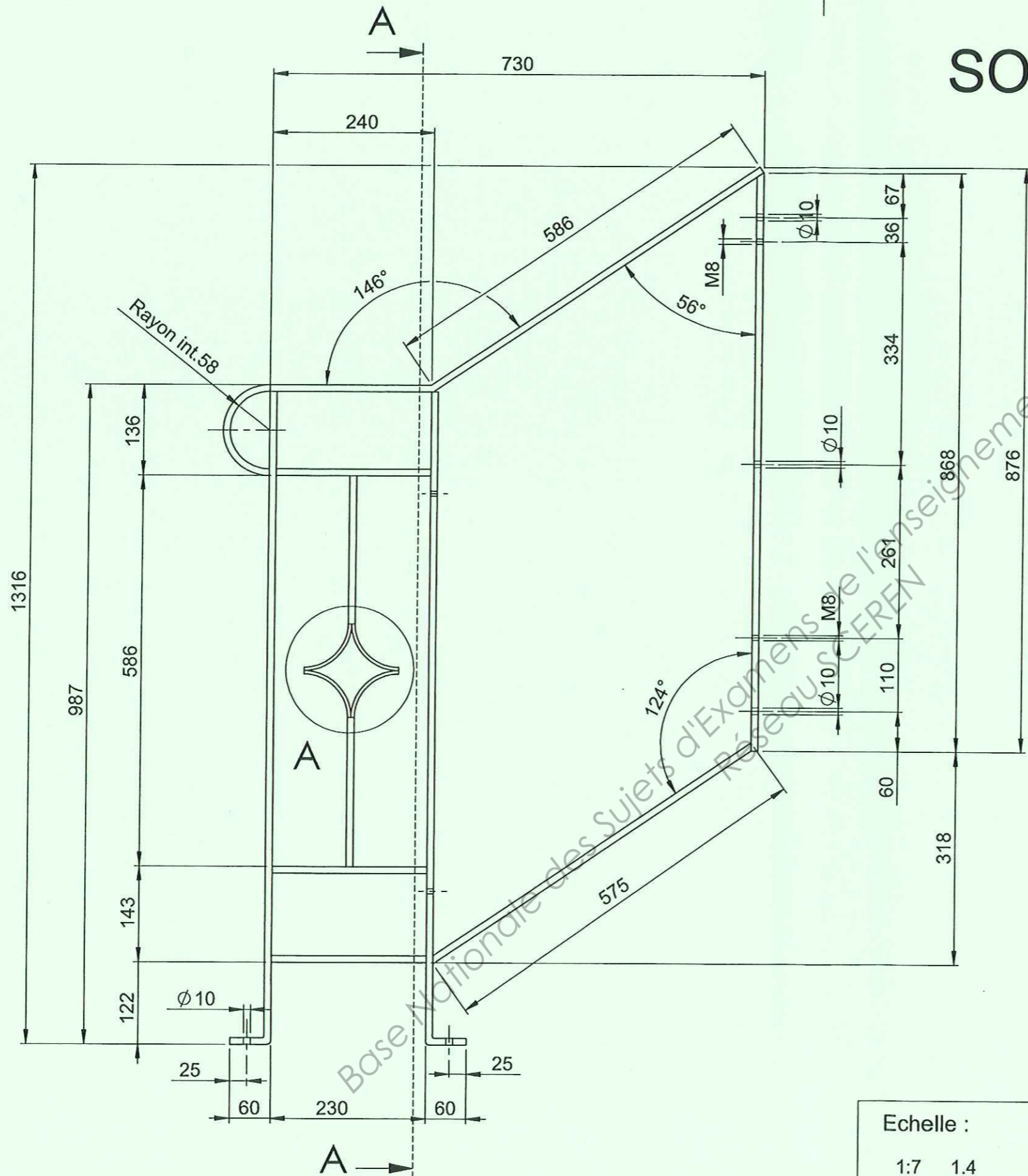


Dossier technique

FOLIO DT 5 / 7

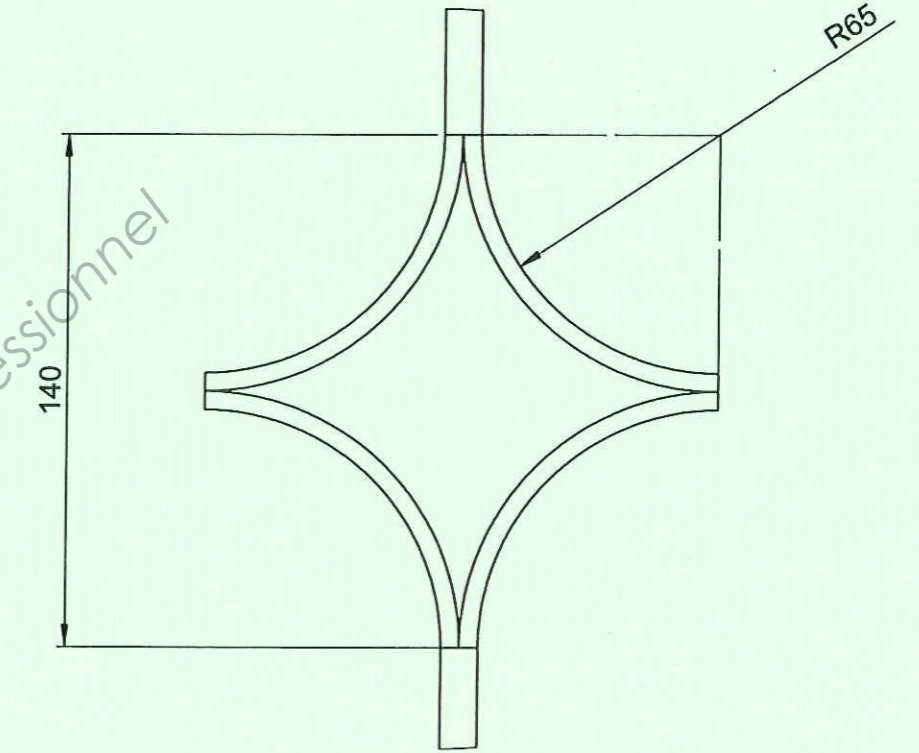
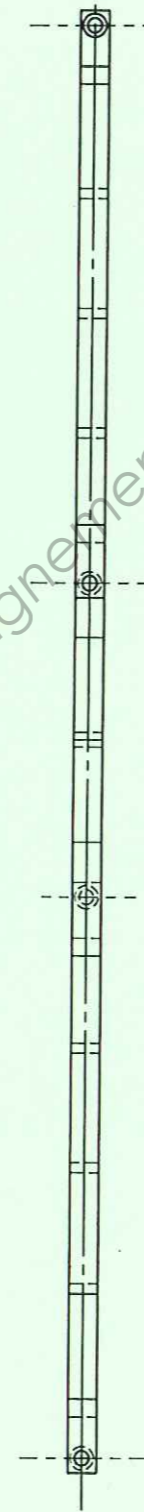
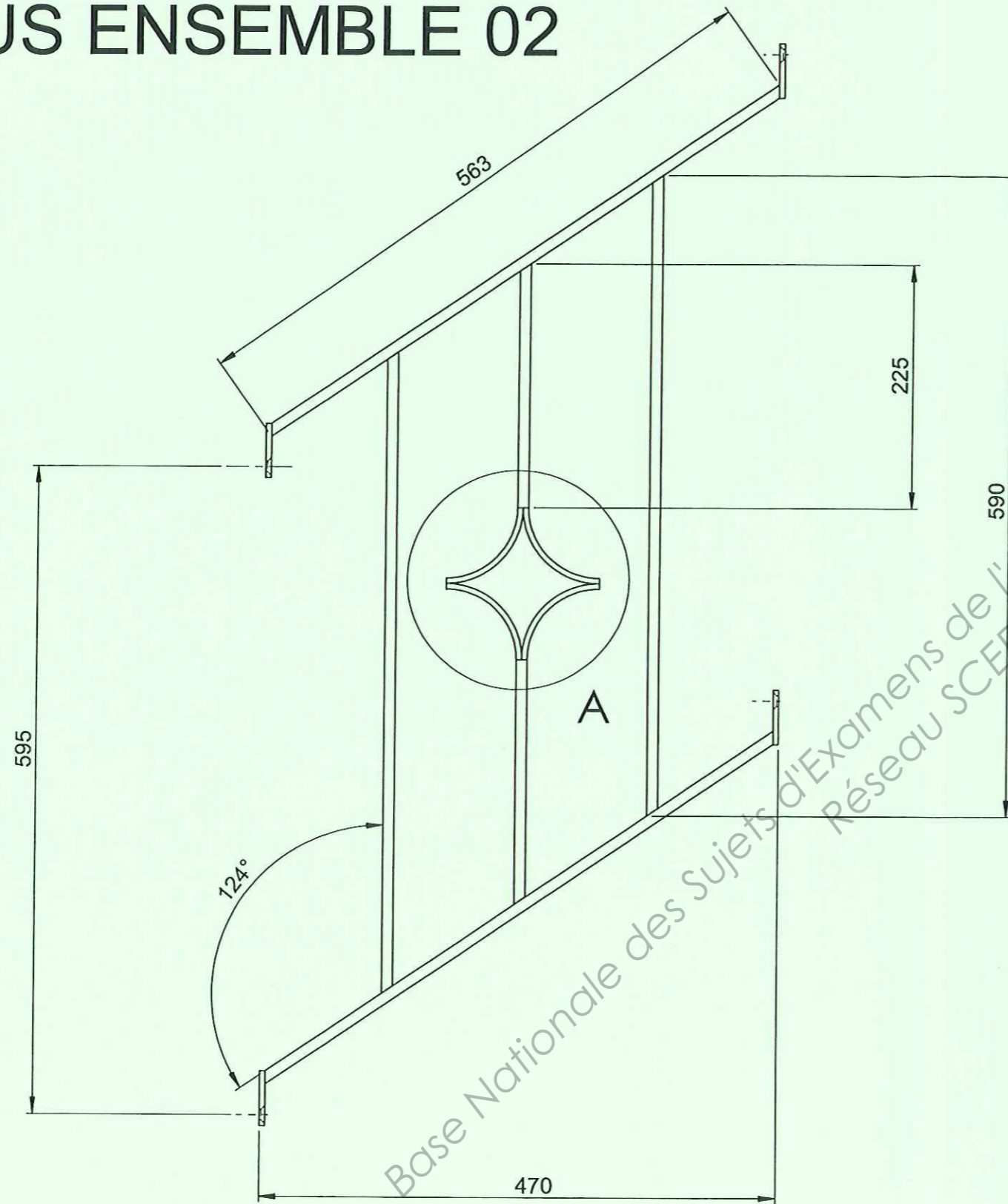
C.A.P. Serrurier Métallier Session 2011

SOUS ENSEMBLE 01

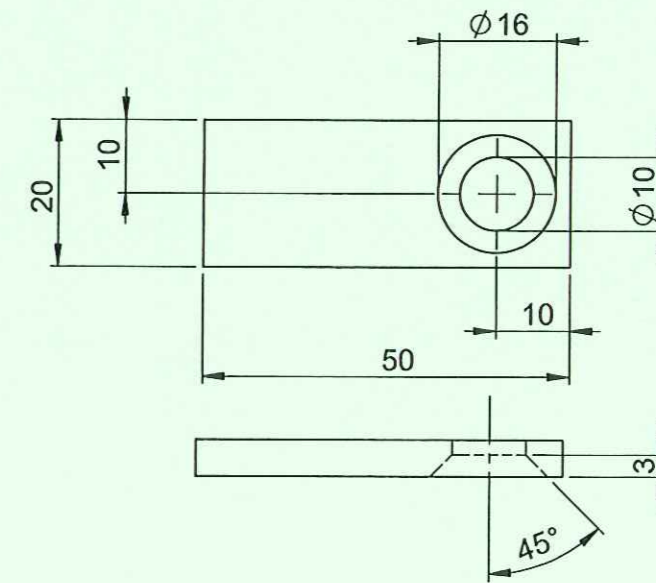


Echelle :	1:7 1.4
	RAMPE D'ESCALIER
FOLIO DT 6 / 7	Dossier technique
	C.A.P. Serrurier Métallier Session 2011

SOUS ENSEMBLE 02

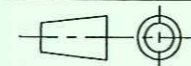


Détail A



ELEMENT 0203

Echelle :
1:6 1:2 1:1



FOLIO DT 7/7

RAMPE D'ESCALIER

Dossier technique

C.A.P. Serrurier Métallier Session 2011